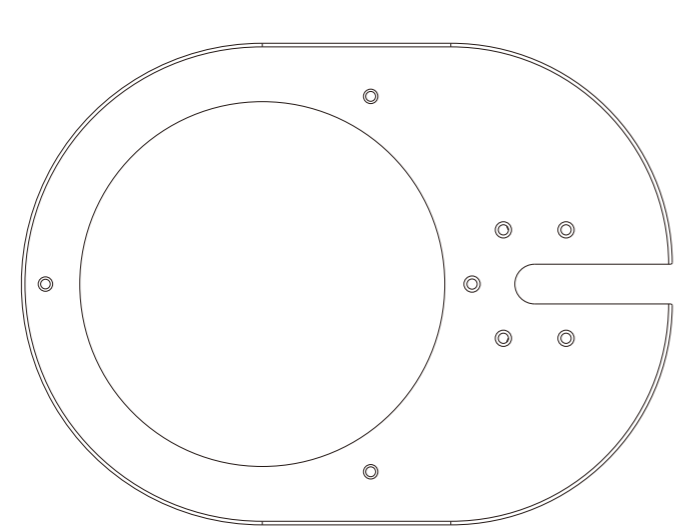


太空艙窩安裝手冊

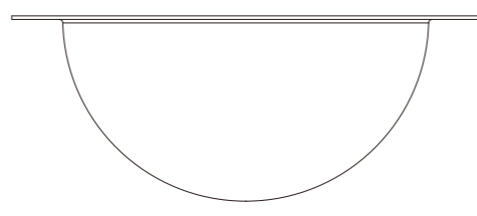
Instruction manual-Clear Bowl Bed



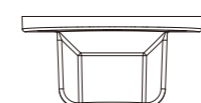
安裝零件名稱



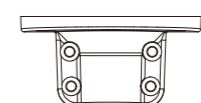
木托板 x1



透明壓克力罩 x1



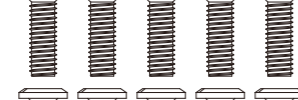
無孔托架 x1



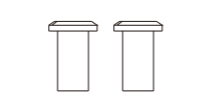
有孔托架 x1



滑蓋 x1



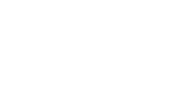
螺絲 x10



套筒螺母 x5



螺絲(含透明墊片) x3

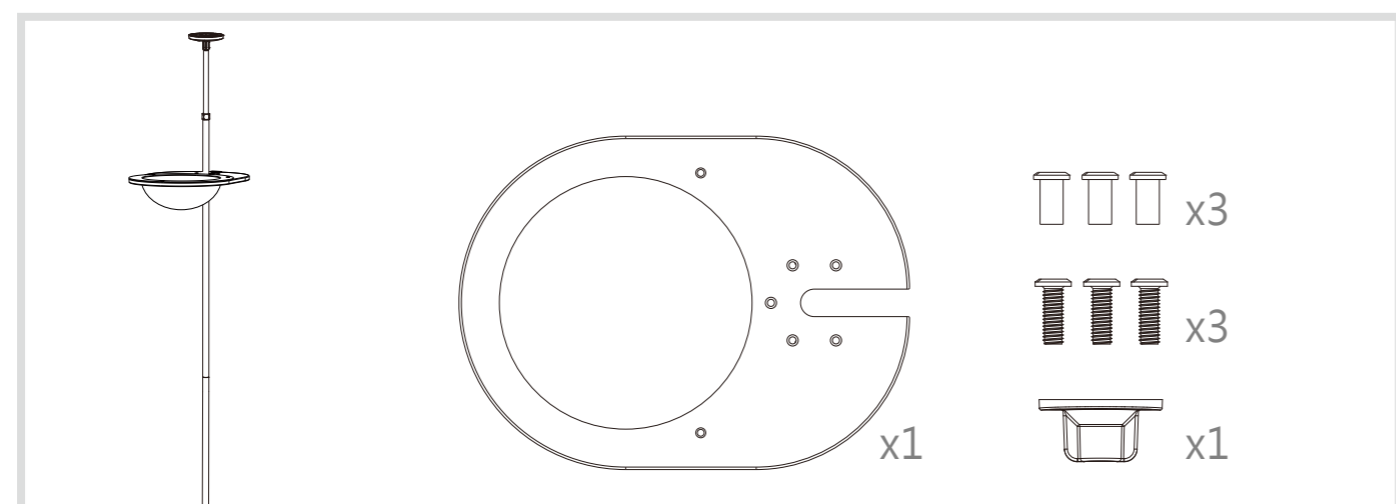


M4 六角扳手 x1

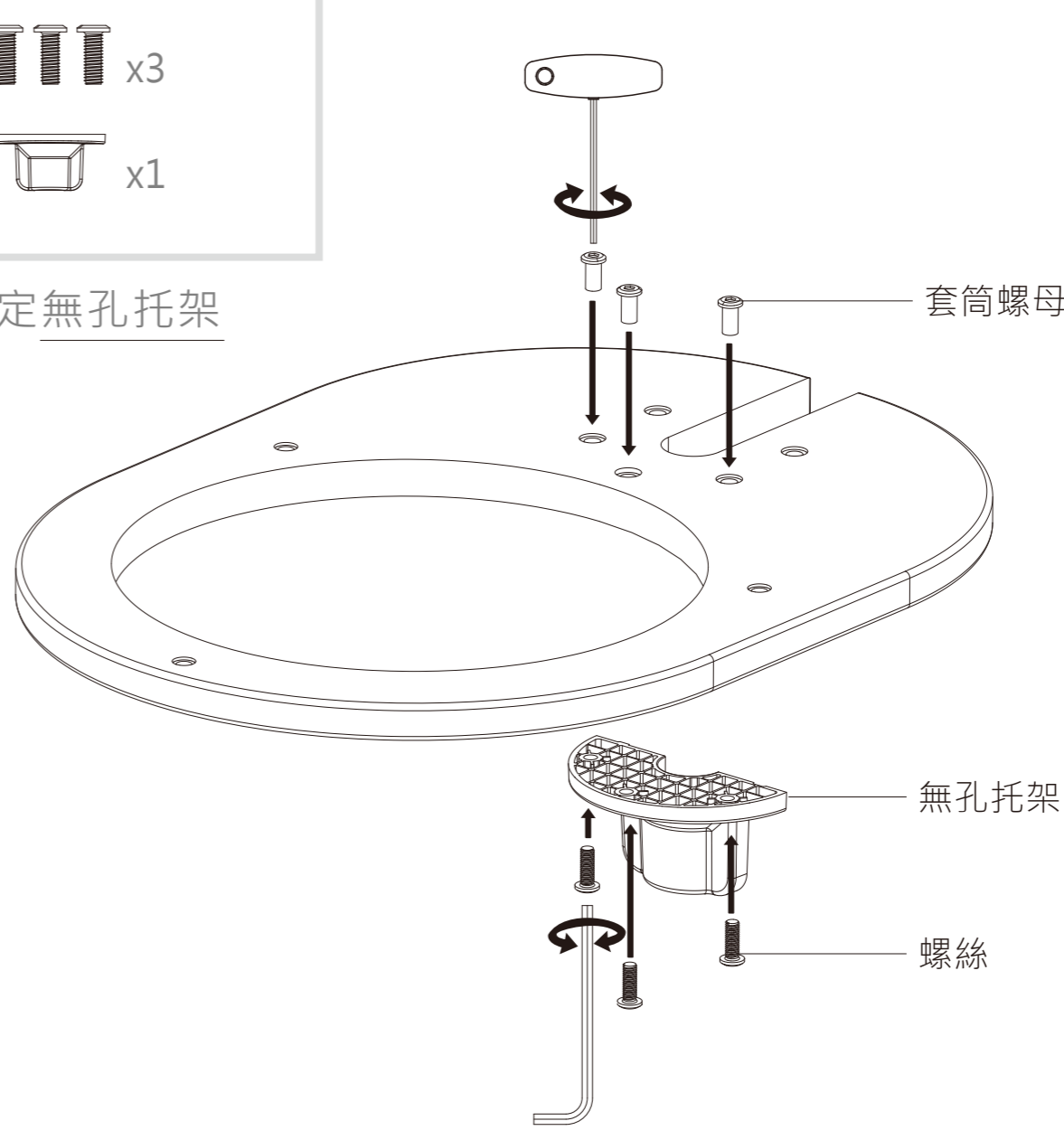


M4 T形扳手 x1

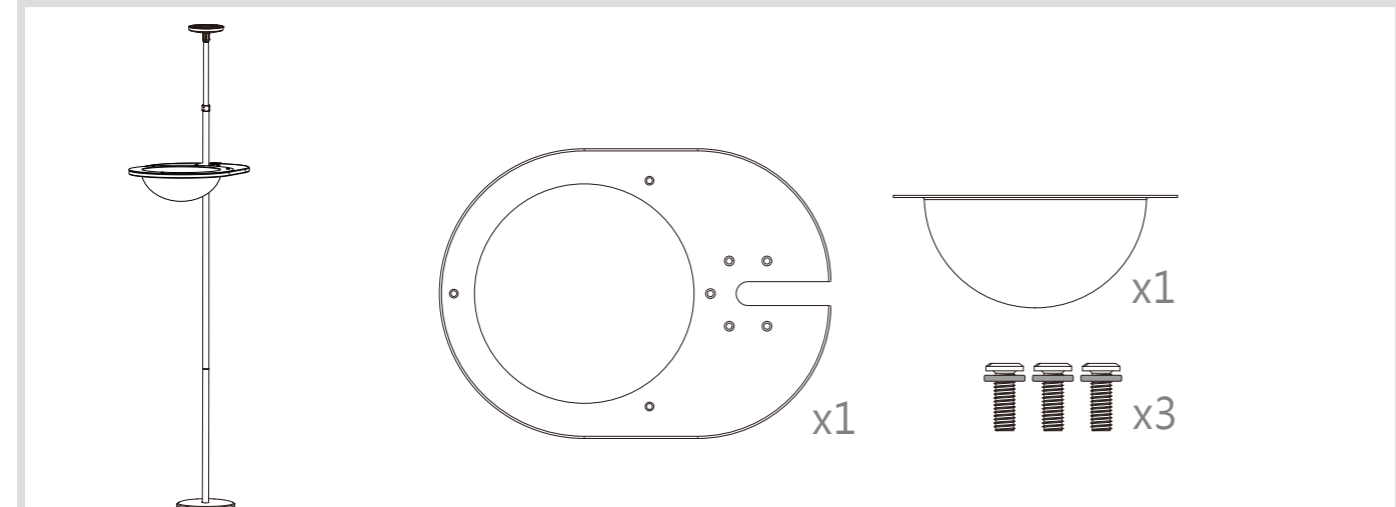
Step 1



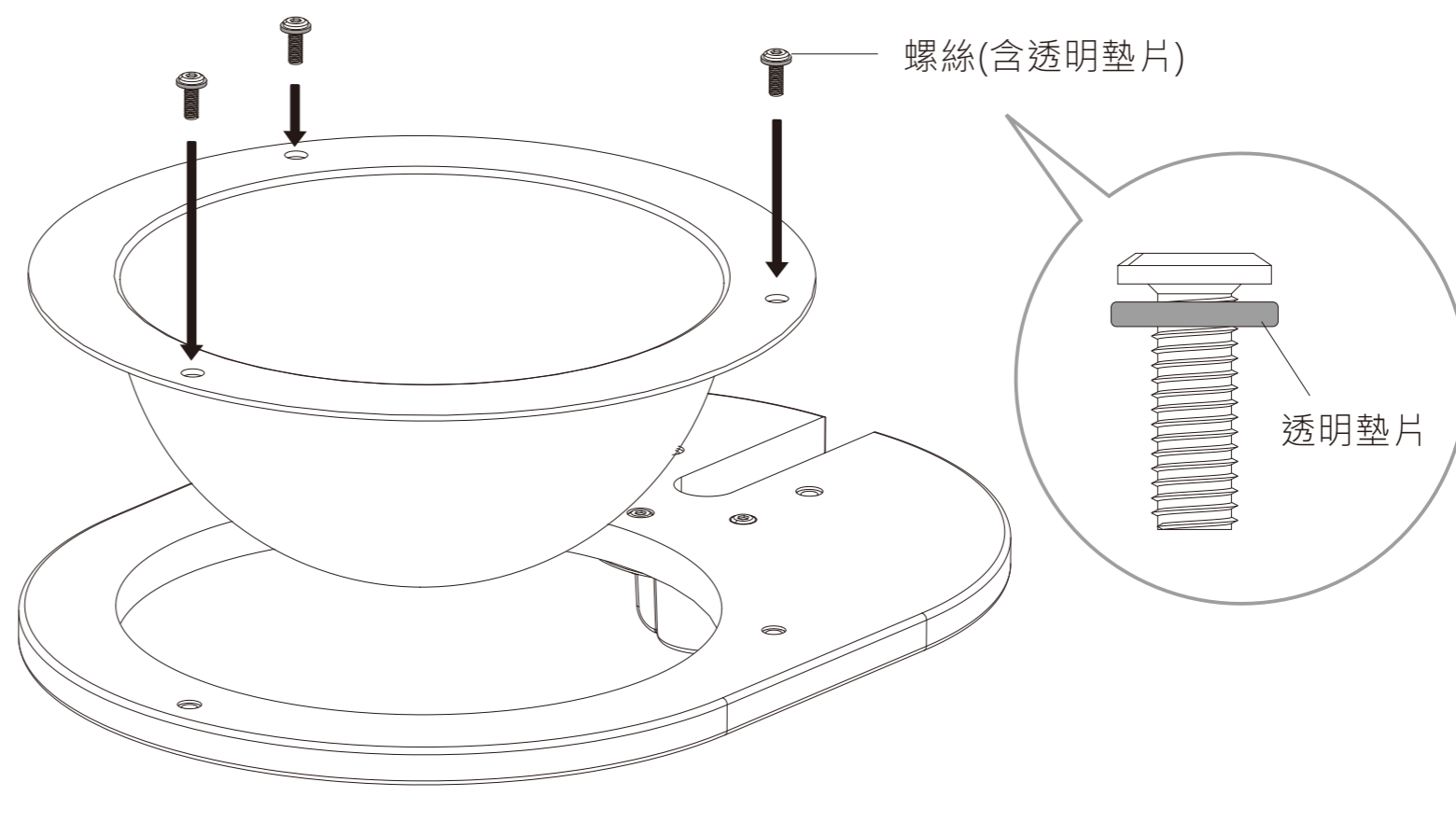
使用套筒螺母、螺絲及2支六角扳手對鎖，固定無孔托架於木板。



Step 2



使用附透明墊片的3顆螺絲固定透明壓克力太空艙於木托板上。



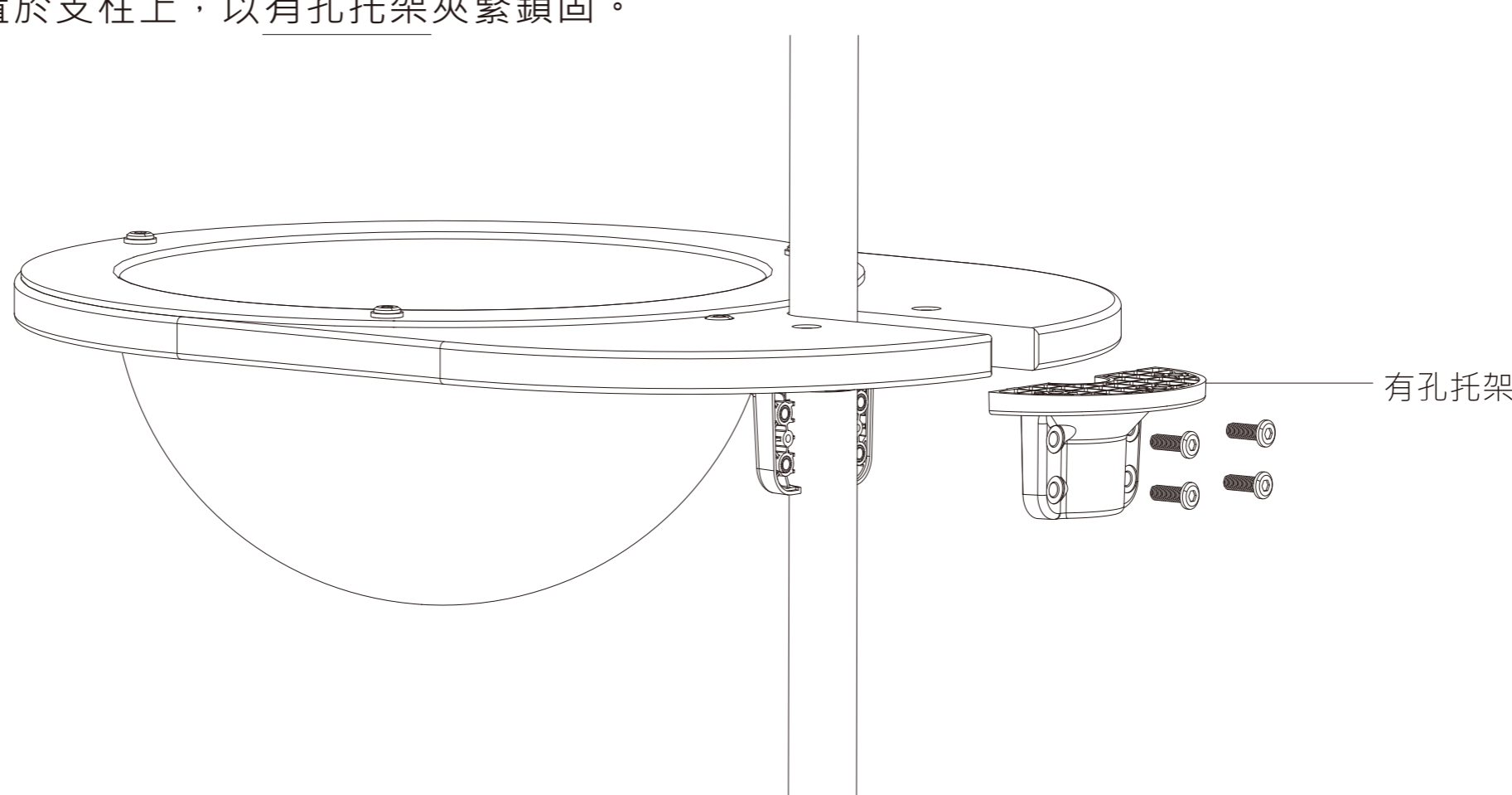
▲ 注意

螺絲勿過度轉入壓克力太空艙以防壓克力罩斷裂。

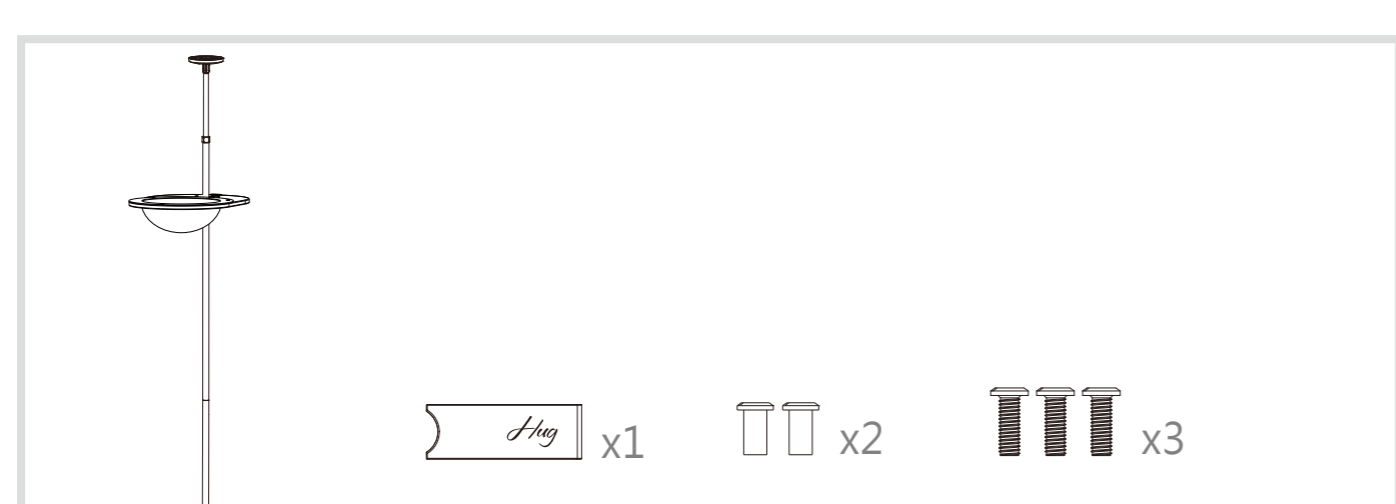
Step 3



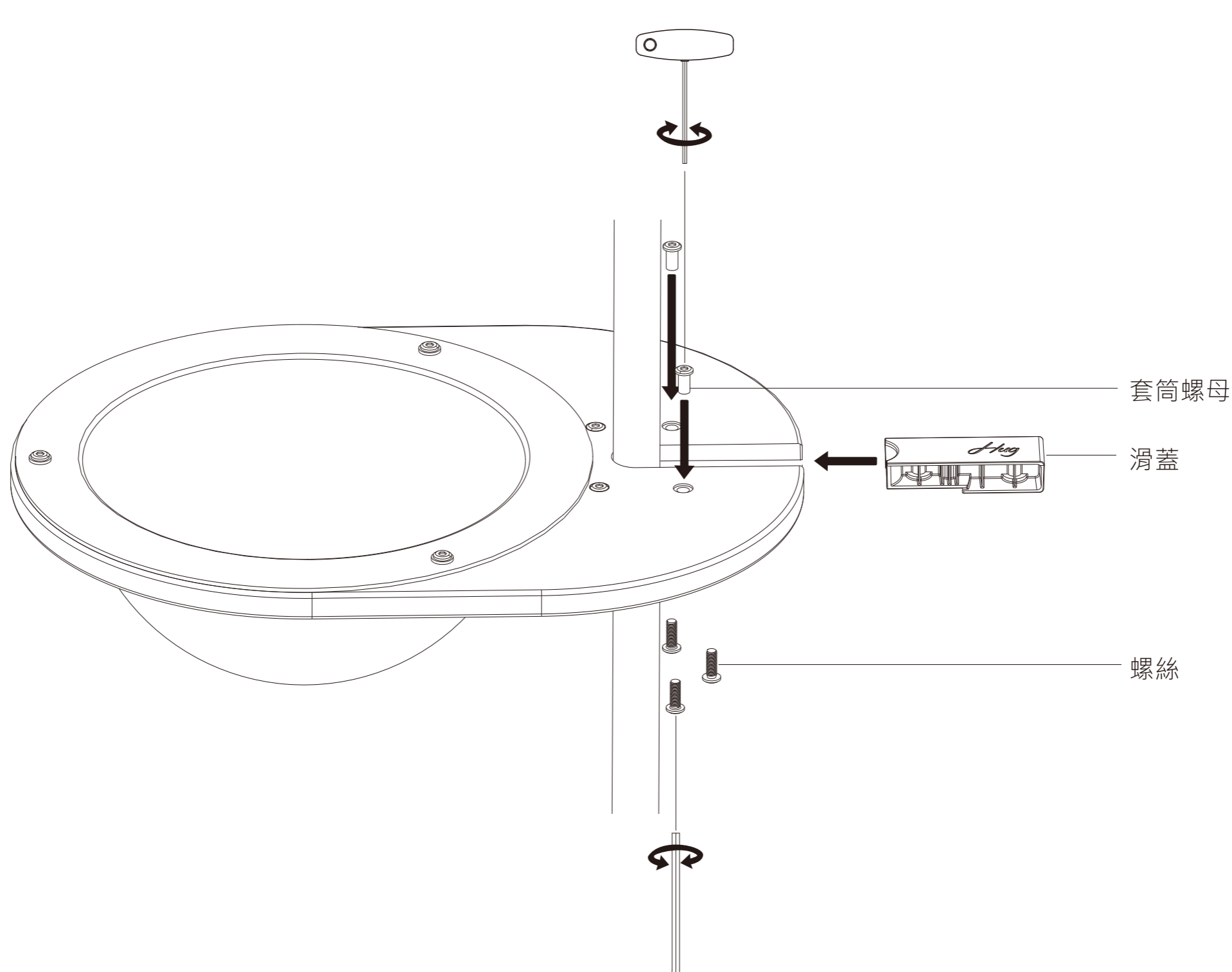
將太空艙木板放置於支柱上，以有孔托架夾緊鎖固。



Step 4



將有孔托架鎖固於木板，最後推入滑蓋固定。



太空艙窩組合完成圖

